

2023年3月10日

各 位

JX金属株式会社

組織改正について

JX金属株式会社（社長：村山 誠一、以下「当社」）は、経営体制の強化・拡充のため、本年4月1日付で下記のとおり組織改正を行いますので、お知らせいたします。

記

（1）薄膜材料事業部内の「ターゲットユニット」「化合物半導体ユニット」「表面処理ユニット」を統合し、「営業部」を設置

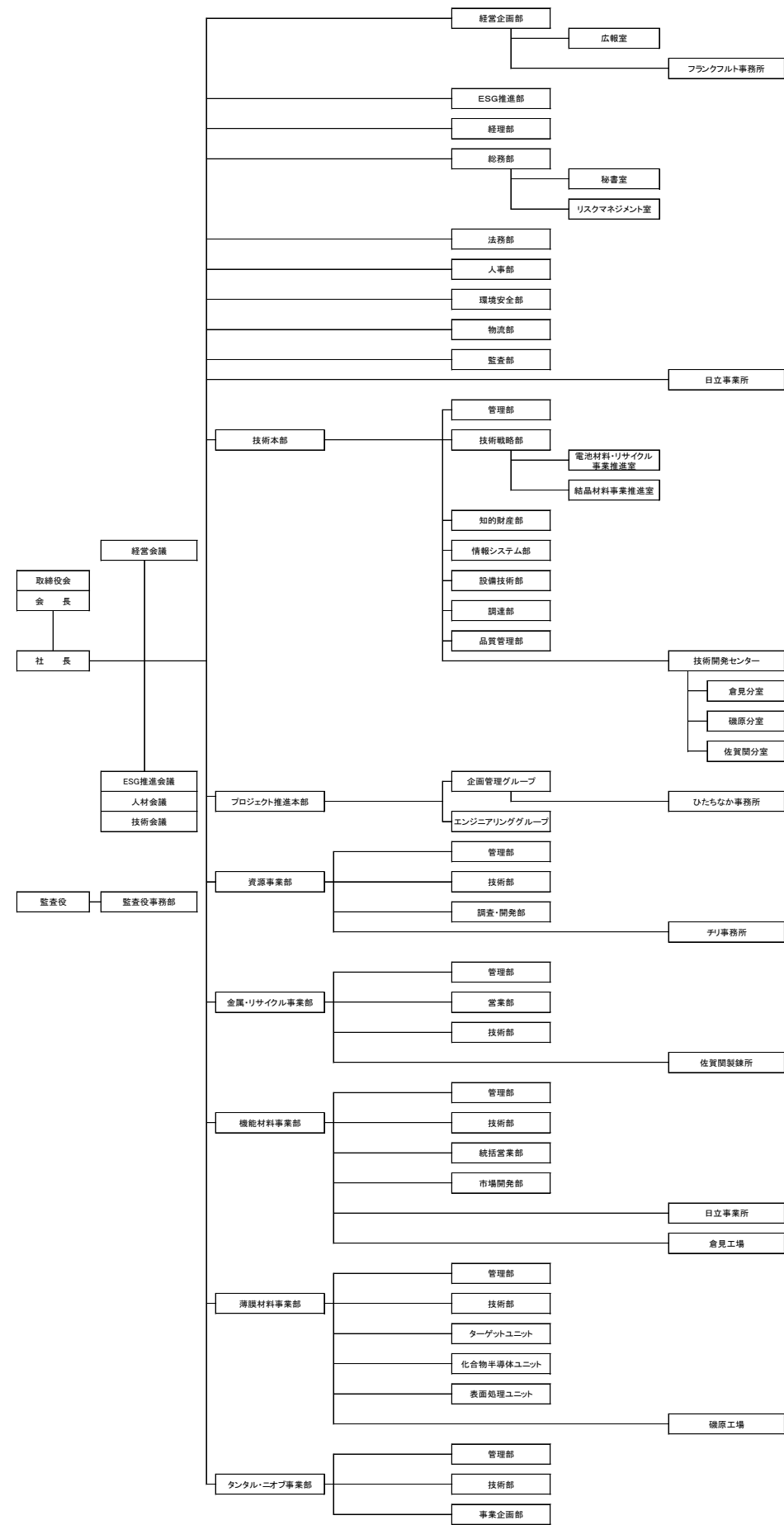
薄膜材料事業部内の各ユニットを「営業部」としてひとつに統合することで、部門を横断した人材の活用を促進し、製品分野をまたぐマーケティングを強化することで、新製品・新規市場の開拓を一層推進していく。

（2）機能材料事業部内の「統括営業部」を「営業部」に名称変更

2021年に機能材料事業部内の「銅箔ユニット」と「圧延・加工材料ユニット」を統合した際、その趣旨を明確にすべく部署名を「統括営業部」としたが、今回、上記（1）の薄膜材料事業部における組織改正に合わせて、機能材料事業部においても「営業部」という簡潔な名称に変更する。

以 上

現行 (2023年3月10日現在)



改正後 (2023年4月1日)

